

Handlaufträger handrail supports

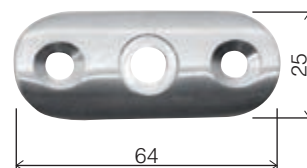
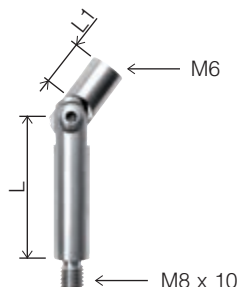
Mit Innengewinde M6, massiv | with internal thread M6

Art.-Nr. art. no.	Material material	Ø	L
10 24 22 12	A2 304	12	50
10 90 18 00	A2 304	12	65
10 90 19 00	A2 304	12	115
10 90 44 00	A2 304	14	65
10 55 03 00	A4 316	12	65

Handlaufträger handrail supports

Mit Außengewinde, M8x10 | with external thread M8x10

Art.-Nr. Art.-no.	Material material	Ø	L
10 24 23 12	A2 304	12	50
10 24 24 12	A2 304	12	70
10 90 02 00	A2 304	12	120



Handlaufträger handrail supports

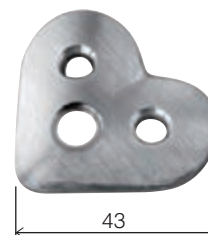
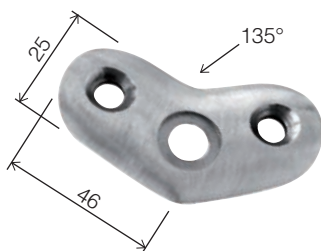
Mit Gelenk, Innengewinde M6, Außengewinde M8 x 10
with tilt joint, Internal thread M6, external thread M8x10

Art.-Nr. art. no.	Material material	Ø	L	L1
10 90 20 00	A2 304	12	46	20
10 55 02 00	A4 316	12	46	20

Anschraubplatte adapter plates

Für Rundrohr, innen/außen gesenkt, Korn 320
for round tube, countersunk on both sides

Art.-Nr. art. no.	Material material	Aufnahme Ø adapter Ø
10 90 01 00	A2 304	33,7 - 42,4
10 90 36 00	A2 304	48,3 - 60,3
10 90 23 00	A2 304	Flach Flat
10 55 01 00	A4 316	33,7 - 42,4



Anschraubplatte adapter plates

135° für Rundrohr, innen/außen gesenkt. Korn 320
135° for round, countersunk on both sides, Korn 320

Art.-Nr. art. no.	Material material	Aufnahme Ø adapter Ø
10 90 39 00	A2 304	33,7 - 42,4
10 90 40 00	A2 304	48,3 - 60,3

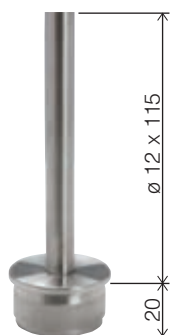
Anschraubplatte adapter plates

90° für Rund- oder Vierkantrohr, innen/außen gesenkt. Korn 320
90° for round or square tube, countersunk on both sides, grain 320

Art.-Nr. art. no.	Material material	Aufnahme Ø adapter Ø
10 90 37 00	A2 304	33,7 - 42,4
10 90 38 00	A2 304	48,3 - 60,3

Geländerteile aus VA / Handlaufträger + Zubehör

stainless steel railing components / handrail supports + accessories



Handlaufträger
handrail support

Massiv, Zapfenlänge 20 mm, Stift \varnothing 12 x 115 mm, Korn 320
solid, plug length 20 mm, pin \varnothing 12 x 115 mm, grain 320

Art.-Nr. art. no.	Material material	Rohr \varnothing tube \varnothing
10 20 17 42	A2 304	42,4 x 2,0



Geschweißt | welded

Handlaufträger
handrail support

Massiv mit Lamellen, Zapfenlänge 20 mm, Stift \varnothing 12 x 120 mm geschweißt, Korn 320 | solid with fins, plug length 20 mm, pin \varnothing 12 x 120 mm welded, grain 320

Art.-Nr. art. no.	Material material	Rohr \varnothing tube \varnothing
10 10 01 00	A2 304	42,4 x 2,0
10 10 02 00	A2 304	42,4 x 2,6



Handlaufträger
handrail support

Starr, hohl, Höhe 78 mm, Korn 320
rigid, hollow, pin distance 78 mm, grain 320

Art.-Nr. art. no.	Material material	Für Rohr \varnothing for tube \varnothing
10 30 94 00	A2 304	33,7 - 42,4 x 2,0
10 31 27 00	A4 316	33,7 - 42,4 x 2,0



Handlaufträger
handrail support

Mit Gelenk, hohl, Höhe 78 mm, Korn 320
with tilt joint, hollow, pin distance 78 mm, grain 320

Art.-Nr. art. no.	Material material	Für Rohr \varnothing for tube \varnothing
10 30 95 00	A2 304	33,7 - 42,4 x 2,0
10 31 21 00	A4 316	33,7 - 42,4 x 2,0



Handlaufträger
handrail support

Starr, Korn 320 | rigid, grain 320

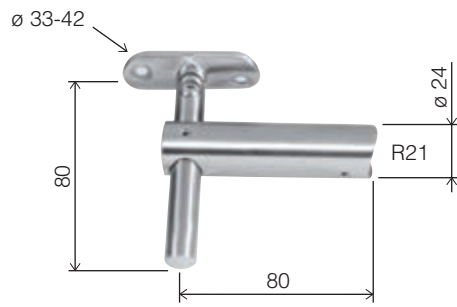
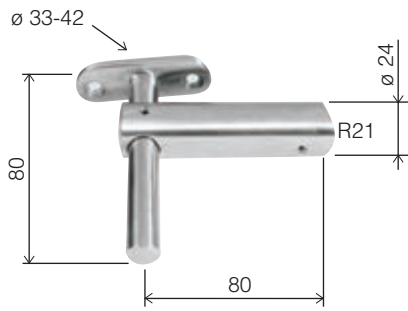
Art.-Nr. art. no.	Material material	Für Rohr \varnothing for tube \varnothing
10 10 25 00	A2 304	33,7 - 42,4 x 2,0



Handlaufträger
handrail support

Mit Gelenk, Korn 320 | with tilt joint, grain 320

Art.-Nr. art. no.	Material material	Für Rohr \varnothing for tube \varnothing
10 10 03 00	A2 304	33,7 - 42,4 x 2,0



Handlaufträger
handrail support

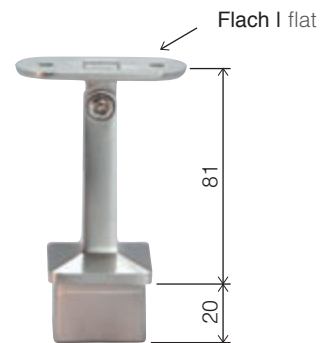
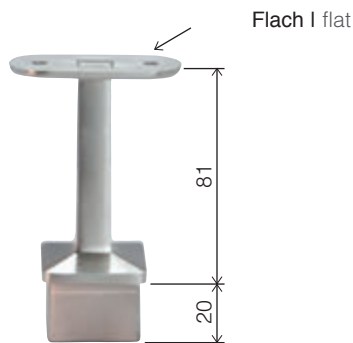
Für seitliche Montage starr, Achsmaß 80 mm, Korn 320
for side mounting, variable, axial distance 80, grain 320

Art.-Nr. art. no.	Material material	Für Rohr Ø for tube Ø
10 10 32 00	A2 I 304	33,7 - 42,4 x 2,0

Handlaufträger
handrail support

Für seitliche Montage mit Gelenk, Achsmaß 80 mm, Korn 320
for side mounting with tilt joint, axial distance 80, grain 320

Art.-Nr. art. no.	Material material	Für Rohr Ø for tube Ø
10 10 31 00	A2 I 304	33,7 - 42,4 x 2,0



Handlaufträger
handrail support

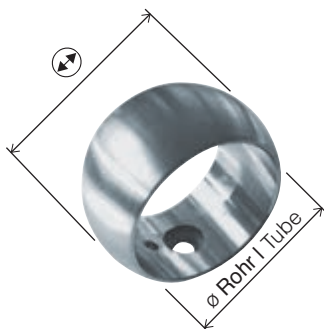
Starr, hohl, Höhe 81 mm, Korn 320
rigid, hollow, pin distance 81 mm, grain 320

Art.-Nr. art. no.	Material material	Für Rohr for tube
10 24 19 40	A2 I 304	□ 40 x 2,0

Handlaufträger
handrail support

Mit Gelenk, hohl, Höhe 81 mm, Korn 320
with tilt joint, hollow, pin distance 81 mm, grain 320

Art.-Nr. art. no.	Material material	Für Rohr for tube
10 24 20 40	A2 I 304	□ 40 x 2,0



Kugelring
ball rings

Korn 320 | grain 320

Art.-Nr. art. no.	Material material	Für Rohr Ø for tube Ø	↔
10 90 42 00	A2 I 304	33,7	45
10 90 43 00	A2 I 304	42,4	55

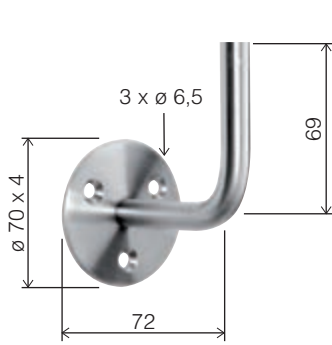
Geländer und Handläufe mit LED Technik balustrades and handrails with LED technology

Wir beraten Sie gerne!
Bitte rufen Sie uns an +49 (0) 62 1-39 72 42-0
we would be glad to consult you !
please call us +49 (0) 62 1-39 72 42-0



Geländerteile aus VA / Handlaufträger + Zubehör

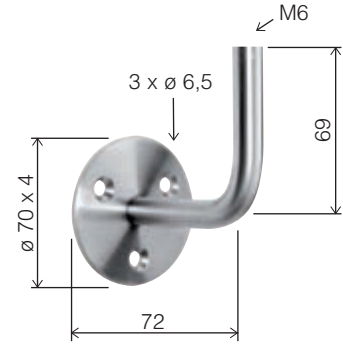
stainless steel railing components / handrail supports + accessories



Handlaufträger
handrail support

Zum Anchweißen, Korn 320
for welding, grain 320

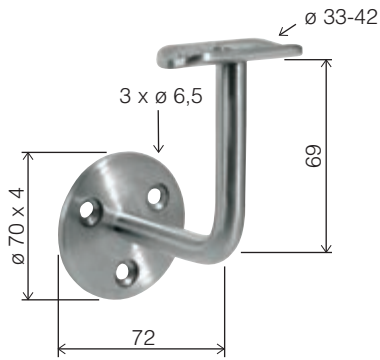
Art.-Nr. art. no.	Material material
10 10 13 00	A2 I 304



Handlaufträger
handrail support

Mit Innengewinde M6
with internal thread M6

Art.-Nr. art. no.	Material material
10 10 39 00	A2 I 304



Handlaufträger
handrail support

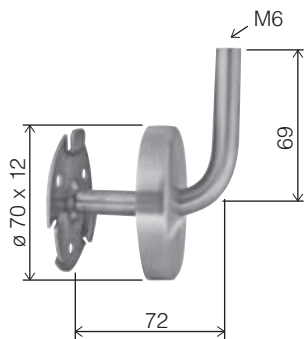
Art.-Nr. art. no.	Material material	Aufnahme adapter
10 24 11 42	A2 I 304	ø 33,7 - 42,4



Handlaufträger
handrail support

Mit Gelenk
with tilt joint

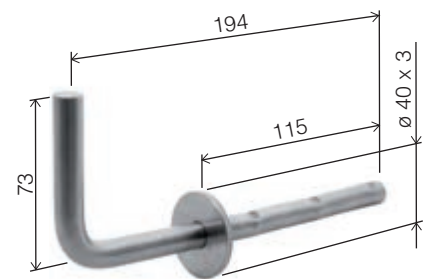
Art.-Nr. art. no.	Material material	Aufnahme adapter
10 20 32 70	A2 I 304	ø 33,7 - 42,4



Handlaufträger
handrail support

Mit Innengewinde M6
with internal thread M6

Art.-Nr. art. no.	Material material
10 24 45 70	A2 I 304



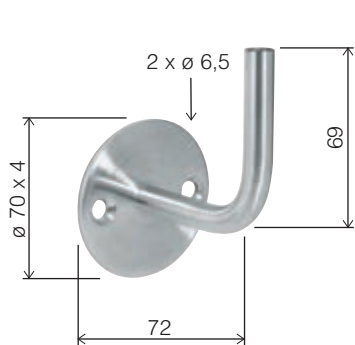
Rundplatte fest verschweißt
round plate firmly welded

Handlaufträger
handrail support

12 x 194 (115), Korn 320 | grain 320

Art.-Nr. art. no.	Material material	↔	↻	✦
10 10 36 00	A2 I 304	73	40	3

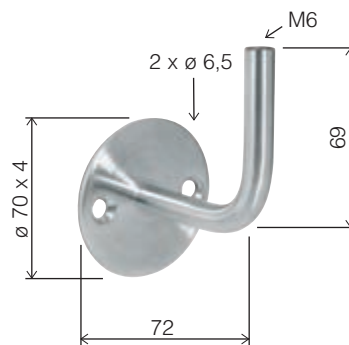
NEU



Handlaufträger
handrail support

Zum Anschweißen, Korn 320
for welding, grain 320

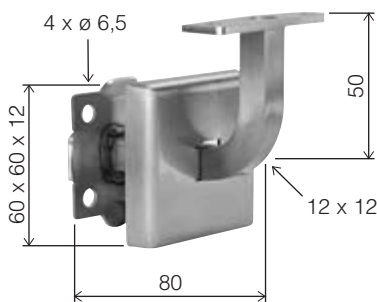
Art.-Nr. art. no.	Material material
10 10 38 00	A2 304



Handlaufträger
handrail support

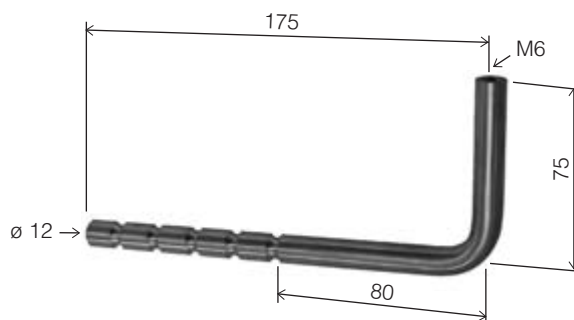
Mit Innengewinde M6, Korn 320
with internal thread M6, grain 320

Art.-Nr. art. no.	Material material
10 00 27 00	A2 304



Handlaufträger
handrail support

Art.-Nr. art. no.	Material material	Rohr tube
10 24 46 80	A2 304	□ 40 x 2,0

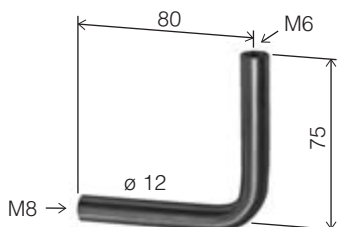


NEU

Handlaufträger
handrail support

Mit Innengewinde M6
with internal thread M6

Art.-Nr. art. no.	Material material
10 24 73 12	A2 304

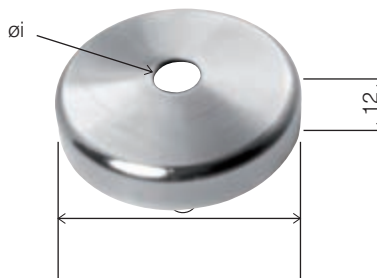


NEU

Handlaufträger
handrail support

Mit Innengewinde M6 und M8
with internal thread M6 and M8

Art.-Nr. art. no.	Material material
10 24 74 12	A2 304



Abdeckrossette
cover plates

12 x 194 (115), Korn 320 | grain 320

Art.-Nr. art. no.	Material material	↔	Øi
10 20 05 00	A2 304	45	12
10 20 00 00	A2 304	70	12
10 20 07 00	A2 304	76	12