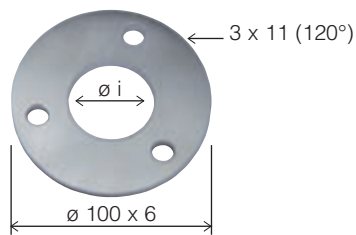


Geländerteile aus VA / Ronden und Ankerplatten

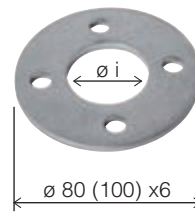
stainless steel railing components / welding and anchor plates



Schweißbronde
welding plate

Für Rundrohr, Korn 240, einseitig geschliffen
for round tube, grain 240, one side brushed

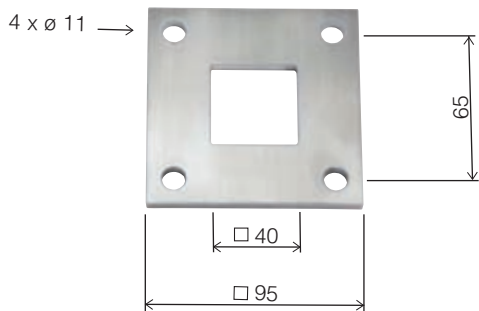
Art.-Nr. art. no.	Material material			Ø i
10 90 95 00	A2 I 304	100	6	42,4



Schweißbronde
welding plates

Für Rundrohr, roh
for round tube, rough

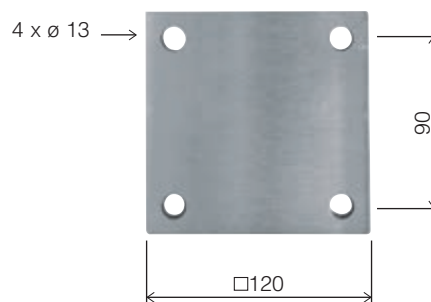
Art.-Nr. art. no.	Material material			Ø i	Bohrung Ø hole Ø
10 90 30 00	A2 I 304	80	6	33,7	8,5
10 90 17 00	A2 I 304	100	6	42,4	11



Schweißbronde
welding plate

Für Vierkantrrohr, Korn 240, einseitig geschliffen
for square tube, grain 240, one side brushed

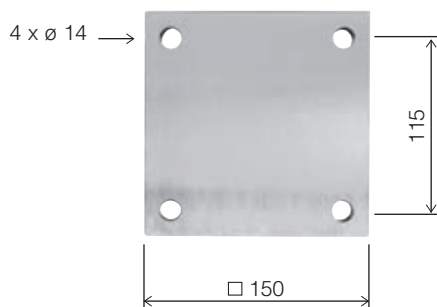
Art.-Nr. art. no.	Material material			Ø Innen inside Ø
10 80 18 00	A2 I 304	95 x 95	6	40 x 40



Ankerplatte
anchor plate

Korn 240, einseitig geschliffen
grain 240, one side brushed

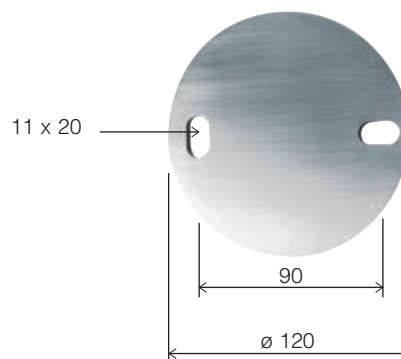
Art.-Nr. art. no.	Material material		
10 90 98 00	A2 I 304	120 x 120	8



Ankerplatte
anchor plate

Korn 240, einseitig geschliffen | grain 240, one side brushed

Art.-Nr. art. no.	Material material		
10 90 97 00	A2 I 304	150 x 150	8



Ankerplatte
anchor plate

Korn 240, einseitig geschliffen | grain 240, one side brushed

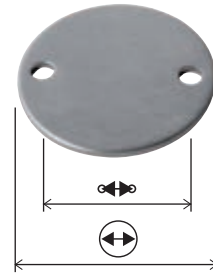
Art.-Nr. art. no.	Material material		
10 90 99 00	A2 I 304	Ø120	8



Schweißbronde
welding plates

Korn 240, einseitig geschliffen | grain 240, one side brushed

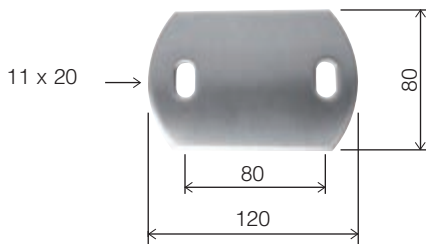
Art.-Nr. art. no.	Material material		
10 80 13 00	A2 304	33	4
10 80 14 00	A2 304	42	4
10 80 15 00	A2 304	48	4
10 80 16 00	A2 304	60	4
10 80 17 00	A2 304	70	6
10 80 10 00	A2 304	80	4
10 80 11 00	A2 304	100	6



Schweißbronde
welding plates

Korn 240, einseitig geschliffen | grain 240, one side brushed

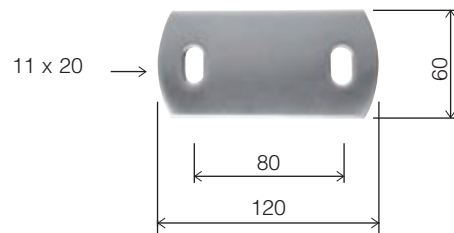
Art.-Nr. art. no.	Material material			Bohrung Ø hole Ø	
10 80 12 00	A2 304	70	6	11	46
10 80 01 00	A2 304	80	4	11	50
10 80 02 00	A2 304	100	6	11	75
10 80 03 00	A2 304	120	6	11	90
10 55 41 00	A4 316	100	6	11	75



Ankerplatte
anchor plate

Korn 240, einseitig geschliffen | grain 240, one side brushed

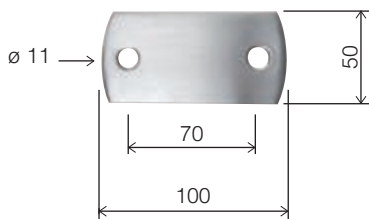
Art.-Nr. art. no.	Material material		
10 80 19 00	A2 304	120 x 80	6



Ankerplatte
anchor plate

Korn 240, einseitig geschliffen | grain 240, one side brushed

Art.-Nr. art. no.	Material material		
10 80 09 00	A2 304	120 x 60	6



Ankerplatte
anchor plate

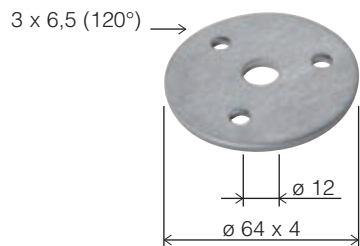
Korn 240, einseitig geschliffen | grain 240, one side brushed

Art.-Nr. art. no.	Material material		
10 80 08 00	A2 304	100 x 50	6



Geländerteile aus VA / Ronden und Ankerplatten

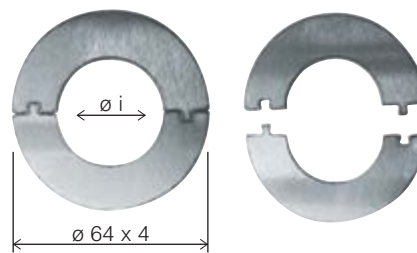
stainless steel railing components / welding and anchor plates



Schweißbronde
welding plate

Für Rundstab, roh
for round bar, rough

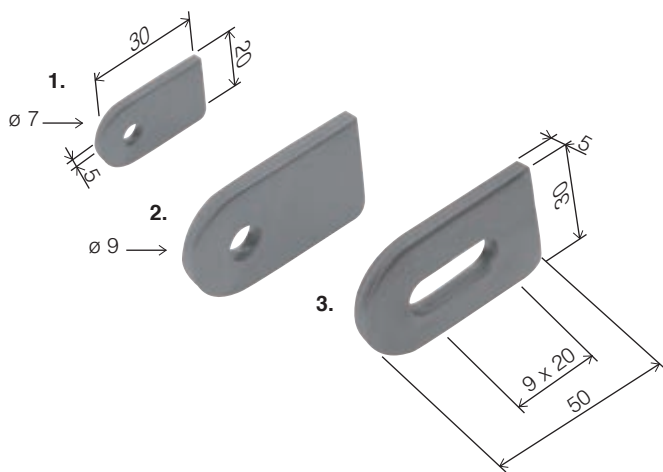
Art.-Nr. art. no.	Material material			Ø Innen inside Ø	Bohrung Ø hole Ø
10 90 16 00	A2 304	64	4	12	6,5



Abdeckplatte
cover plate

Geteilt und steckbar, Korn 320
divided and pluggable, grain 320

Art.-Nr. art. no.	Material material	Ø	Ø i
10 80 20 00	A2 304	80 x 4	80 x 4



Anschweißblasche
welding brackets

Korn 240 | Finish 240 Einseitig geschliffen | one side brushed

Nr.	Art.-Nr. art. no.	Material material		Dicke thickness	Bohrung Ø hole Ø
1.	10 90 14 00	A2 304	50 x 30	5	9
2.	10 90 48 00	A2 304	30 x 20	5	7
3.	10 90 15 00	A2 304	50 x 30	5	9 x 20



Anschweisdeckel
end caps

Oval, roh
oval, for welding, rough

Art.-Nr. art. no.	Material material	Rohr Ø tube Ø	H
10 90 03 00	A2 304	33,7	4
10 90 04 00	A2 304	42,4	5
10 90 05 00	A2 304	48,3	5
10 90 06 00	A2 304	60,3	6

