

Anfrageblatt Klemmbefestigung

für Klemmbefestigungen mit Verbauung im Innen- und Außenbereich nach abZ Z-70.2-28 oder abP 40-004-16-1 *

Bitte alles ausfüllen und Zutreffendes ankreuzen!

Kontaktinformationen

Firma _____

Telefon _____

Ansprechpartner _____

E-Mail _____

Kunden-Nr. _____

Bauprojekt/Kommission _____
(nur eine Brüstung pro Blatt)

Bebauungsbereich

Innenbereich



Außenbereich



Bebauung

- gemäß Zulassung (abZ)
- gemäß Prüfzeugnis (abP)
- nicht relevant

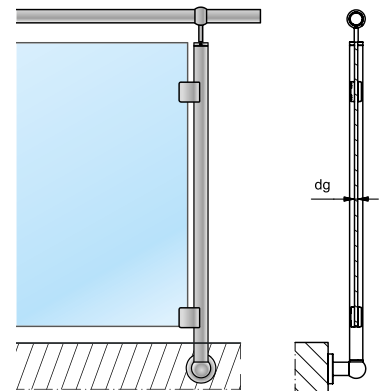
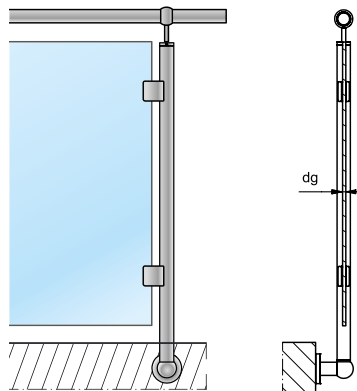
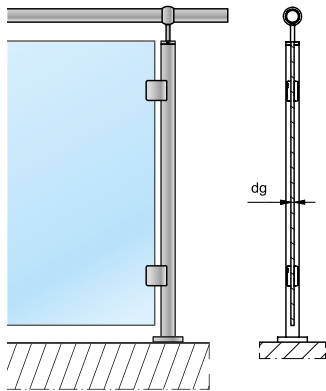
Verbauungsart

Aufsatzmontage

Vorsatzmontage mit Sicherungsstift:



Vorsatzmontage mit Sicherungsplatte:



schematische Darstellungen

Pfosten

Rundrohr:

Rechteckrohr:



Klemmbefestigung

Art.-Nr.	Stück	Art.-Nr.	Stück
Art.-Nr.	Stück	Art.-Nr.	Stück
Art.-Nr.	Stück	Art.-Nr.	Stück

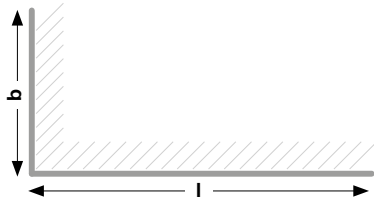
* Sollte ein Prüfzeugnis ablaufen, wird eine neue Prüfzeugnisnummer vergeben.
DEUTSCHE METALL Boehringer Str. 2a Telefon: +49 (0)621 - 3972 42-0
 D-68307 Mannheim info@deutschemetall.de

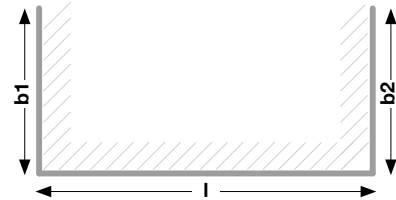
Anfrageblatt Klemmbefestigung

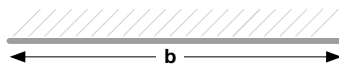
für Klemmbefestigungen mit Verbauung im Außenbereich nach abZ Z-70.2-28 oder abP 40-004-16-1*

Bitte alles ausfüllen und zutreffendes ankreuzen!

Grundrisse






 eigene Skizze:

geplante Glasart

 VSG aus TVG

 VSG aus Float

 Mono ESG-H

 VSG aus ESG

2x _____ mm 2x _____ mm _____ mm 2x _____ mm

geplante Glasabmessungen

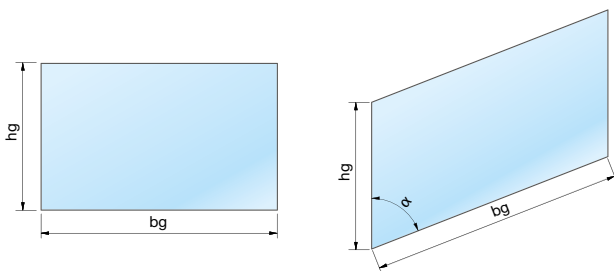
 Rechteckformat

 Parallelogrammformat

bg x hg = _____ mm bg x hg = _____ mm

Stück _____ α = _____ °

Stück _____


 Modellscheibe

Stück _____

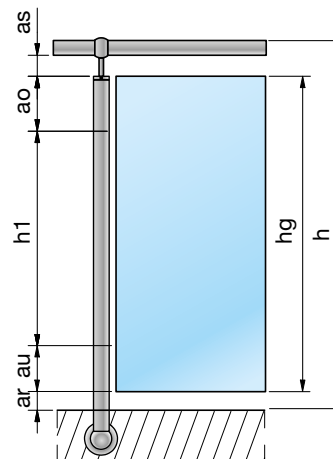
Bitte Zeichnung oder eigene Skizze beilegen.

geplante PVB-Folien-Dicke

 0,76 mm

 1,52 mm

Abstände



as = _____
 ao = _____
 h1 = _____
 au = _____
 ar = _____
 h = _____
 hg = _____

Hinweis:
um die zulässigen Abmessungen zu erhalten, siehe unsere Zulassung Z-70.2-28

Anfrageblatt Klemmbefestigung

3/3

Einbauort:

Binnenland:
 Küste der Nord- und Ostsee und Inseln der Ostsee
 Inseln der Nordsee

Ortsname: _____

PLZ: _____

Einwirkung Wind (Angabe nur im Außenbereich erforderlich)



Charakteristischer Wert der Einwirkungen (Windlast)

$q_w =$ _____ kN/m²

Windzone

1

2

3

4

Die Ermittlung des charakteristischen Wertes der Einwirkungen soll durch DEUTSCHE METALL erfolgen.

Die Ermittlung des charakteristischen Wertes der Einwirkungen soll durch DEUTSCHE METALL erfolgen. Durch die neue Lastnorm EC1 ist die Ermittlung der Last komplexer geworden. Diese Lastnorm ist für alle abZ und alle technischen Regeln (d. h. z. B. auch DIN18008) anzuwenden. DEUTSCHE METALL unterstützt Sie gerne bei der Ermittlung der anzusetzenden Lasten. Wir möchten Sie darauf hinweisen, dass ein statischer Nachweis oder auch eine Lastermittlung nur durch einen anerkannten Statiker erbracht werden darf. Daher ist der durch DEUTSCHE METALL ermittelte Wert als Anhaltswert zu verstehen und baurechtlich nicht verbindlich!

Gebäudegeometrie (Angabe immer erforderlich)

Gebäudebreite: $G_b =$ _____Gebäudetiefe: $G_t =$ _____Gebäudehöhe: $G_h =$ _____Länge der Brüstung: $l =$ _____Breite der Brüstung: $b =$ _____Brüstungshöhe: $h_g =$ _____Einbauhöhe*: $z =$ _____

*vom Boden bis zum Oberkante der Brüstung

