

# Anfrageblatt cp-mini

für cp-mini mit oder ohne Verbauung nach abP \*

**Bitte alles ausfüllen und zutreffendes ankreuzen!**

## Kontaktinformationen

Firma \_\_\_\_\_

Telefon \_\_\_\_\_

Ansprechpartner \_\_\_\_\_

E-Mail \_\_\_\_\_

Kunden-Nr. \_\_\_\_\_

Bauprojekt/Kommission \_\_\_\_\_

(nur eine Brüstung pro Blatt)

## Bebauungsbereich

Innenbereich



Außenbereich



## Bebauung

gemäß Prüfzeugnis (abP)

nicht relevant

## Produktauswahl

### Pfosten

Rechteckrohr:



9410VA

Stück \_\_\_\_\_



9411VA

Stück \_\_\_\_\_



9412VA

Stück \_\_\_\_\_



9413VA

Stück \_\_\_\_\_



9414VA

Stück \_\_\_\_\_

Rundrohr:



9420VA

Stück \_\_\_\_\_



9421VA

Stück \_\_\_\_\_



9422VA

Stück \_\_\_\_\_



9423VA

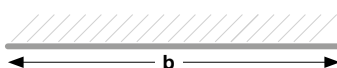
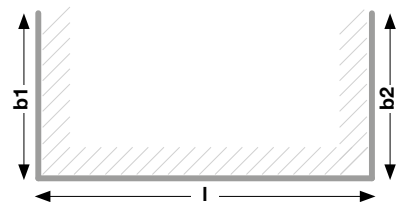
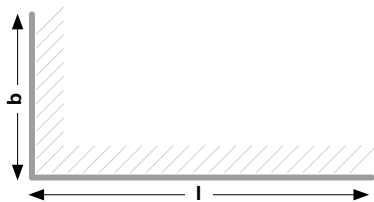
Stück \_\_\_\_\_



9424VA

Stück \_\_\_\_\_

## Grundrisse



eigene Skizze:

\* Sollte ein Prüfzeugnis ablaufen, wird eine neue Prüfzeugnisnummer vergeben.

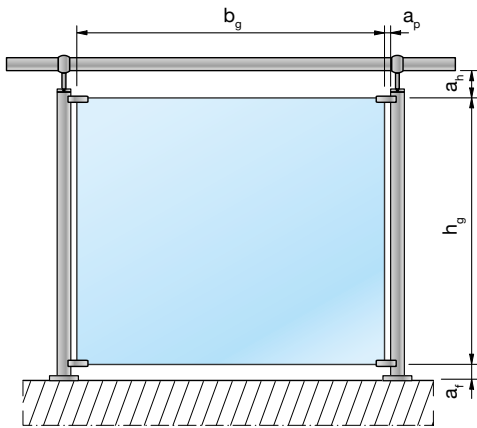
# Anfrageblatt cp-mini

für cp-mini mit oder ohne Verbauung nach abP \*

**Bitte alles ausfüllen und zutreffendes ankreuzen!**

## Abstände

	min.	max.	
<b>b<sub>g</sub></b> Breite der Verglasung	500 mm	1400 mm	mm
<b>h<sub>g</sub></b> Höhe der Verglasung	800 mm	1000 mm	mm
<b>a<sub>p</sub></b> Abstand Pfosten zur Verglasung	24 mm	24 mm	mm
<b>a<sub>h</sub></b> lichter Abstand Handlauf zur oberen Glaskante	10 mm	30 mm <small>ohne Kantenschutz</small>	mm
<b>a<sub>f</sub></b> lichter Abstand Fußbodenkante zur unteren Glaskante	10 mm	30 mm <small>ohne Kantenschutz</small>	mm

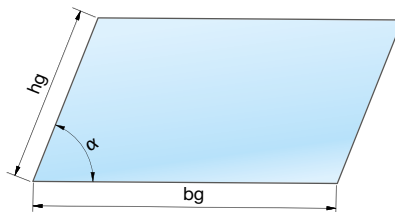
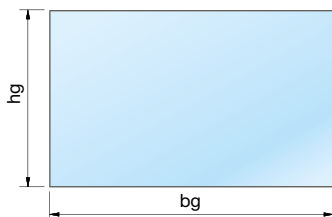


Eine projektbezogene Statik muss erstellt werden.

## geplante Glasart und -abmessungen

- |   |  |  |
|---|--|--|
| <input type="checkbox"/> VSG aus ESG 13,52 mm (abP) | <input type="checkbox"/> VSG aus ESG 13,52 mm (abP nicht anwendbar!) | <input type="checkbox"/> VSG aus ESG 13,52 mm (abP nicht anwendbar!) |
| <input type="checkbox"/> Rechteckformat             | <input type="checkbox"/> Parallelogrammformat                        | <input type="checkbox"/> eigene Skizze                               |

bg x hg = _____ mm	bg x hg = _____ mm	Stück _____
Stück _____	α = _____ °	
	Stück _____	



\* Sollte ein Prüfzeugnis ablaufen, wird eine neue Prüfzeugnisnummer vergeben.