

Allgemeine Bauartgenehmigung

Eine vom Bund und den Ländern gemeinsam
getragene Anstalt des öffentlichen Rechts

**Zulassungs- und Genehmigungsstelle
für Bauprodukte und Bauarten**

Datum:

24.11.2022

Geschäftszeichen:

I 30-1.70.3-17/22

Nummer:

Z-70.3-244

Antragsteller:

Pauli + Sohn GmbH

Industriestraße 20

51597 Morsbach-Lichtenberg

Geltungsdauer

vom: **24. November 2022**

bis: **24. November 2027**

Gegenstand dieses Bescheides:

auskragendes, freitragendes Glasvordach

Der oben genannte Regelungsgegenstand wird hiermit allgemein bauaufsichtlich genehmigt.

Dieser Bescheid umfasst fünf Seiten und neun Anlagen.

Der Gegenstand ist erstmals am 18. Juli 2017 zugelassen worden.

DIBt

I ALLGEMEINE BESTIMMUNGEN

- 1 Mit der allgemeinen Bauartgenehmigung ist die Anwendbarkeit des Regelungsgegenstandes im Sinne der Landesbauordnungen nachgewiesen.
- 2 Dieser Bescheid ersetzt nicht die für die Durchführung von Bauvorhaben gesetzlich vorgeschriebenen Genehmigungen, Zustimmungen und Bescheinigungen.
- 3 Dieser Bescheid wird unbeschadet der Rechte Dritter, insbesondere privater Schutzrechte, erteilt.
- 4 Dem Anwender des Regelungsgegenstandes sind, unbeschadet weitergehender Regelungen in den "Besonderen Bestimmungen", Kopien dieses Bescheides zur Verfügung zu stellen. Zudem ist der Anwender des Regelungsgegenstandes darauf hinzuweisen, dass dieser Bescheid an der Anwendungsstelle vorliegen muss. Auf Anforderung sind den beteiligten Behörden ebenfalls Kopien zur Verfügung zu stellen.
- 5 Dieser Bescheid darf nur vollständig vervielfältigt werden. Eine auszugsweise Veröffentlichung bedarf der Zustimmung des Deutschen Instituts für Bautechnik. Texte und Zeichnungen von Werbeschriften dürfen diesem Bescheid nicht widersprechen, Übersetzungen müssen den Hinweis "Vom Deutschen Institut für Bautechnik nicht geprüfte Übersetzung der deutschen Originalfassung" enthalten.
- 6 Dieser Bescheid wird widerruflich erteilt. Die Bestimmungen können nachträglich ergänzt und geändert werden, insbesondere, wenn neue technische Erkenntnisse dies erfordern.
- 7 Dieser Bescheid bezieht sich auf die von dem Antragsteller im Genehmigungsverfahren zum Regelungsgegenstand gemachten Angaben und vorgelegten Dokumente. Eine Änderung dieser Genehmigungsgrundlagen wird von diesem Bescheid nicht erfasst und ist dem Deutschen Institut für Bautechnik unverzüglich offenzulegen.

II BESONDERE BESTIMMUNGEN

1 Regelungsgegenstand und Anwendungsbereich

Regelungsgegenstand ist die Planung, Bemessung und Ausführung von auskragenden, freitragenden Vordachkonstruktionen der Firma Pauli + Sohn GmbH entsprechend Anlage 1. Die Glasscheiben der Vordachkonstruktion bestehen aus Verbund-Sicherheitsglas (VSG) aus teilvorgespanntem Glas (TVG) und werden über ein Vordachwandprofil aus Aluminium an einer ausreichend tragfähigen, druckfesten und ausgesteiften Unterkonstruktion befestigt. Als Sicherung gegen Herausrutschen der Verglasung werden Fixierelemente mit Sicherungsstiften aus Metall in mehrere, in der unteren Scheibe des VSG angeordnete Bohrungen eingeschraubt.

Die Verbund-Glasscheibe darf maximal mit einer Neigung von 10° bezüglich der Horizontalen eingebaut werden. Darüber hinaus ist es möglich, das Wandprofil um bis zu 9° nach oben geneigt einzubauen.

Die Verglasungskonstruktion darf nicht - auch nicht zur Wartung oder zu Reinigungszwecken - betreten werden.

2 Bestimmungen für Planung, Bemessung und Ausführung

2.1 Planung

Für die Planung von linienförmig gelagerten Überkopfverglasungen mit der Vordachkonstruktion der Firma Pauli + Sohn GmbH gelten die Technischen Baubestimmungen, insbesondere die Normenreihe DIN 18008, sowie die nachfolgenden Bestimmungen.

Das Vordach hat eine Breite von 1400 mm bis 3000 mm und je nach Glasaufbau eine maximale Tiefe gemäß Anlage 4 von 1000 mm bis 1200 mm.

Für das Vordachsystem ist Verbund-Sicherheitsglas (Komponente K01 entsprechend Anlage 4) gemäß DIN EN 14449¹, bestehend aus zwei rechteckigen, ebenen Scheiben aus teilvorgespanntem Glas (TVG) nach DIN EN 1863-1^{2,3} der Nenndicke 8 mm oder 10 mm und einer Zwischenschicht PVB oder SentryGlas® SG5000 der Dicke 1,52 mm, zu verwenden.

Die PVB-Folie muss folgende Eigenschaften bei einer Prüfung nach DIN EN ISO 527-3⁴ (Prüfgeschwindigkeit: 50 mm/min, Prüftemperatur: 23 °C) aufweisen:

- Reißfestigkeit: > 20 N/mm²
- Bruchdehnung: > 250 %.

VSG mit der Zwischenschicht SentryGlas® SG5000 muss den Bestimmungen nach allgemeiner Bauartgenehmigung (aBG) Z-70.3-253⁵ entsprechen.

Zulässige Ausschnitte und Abweichungen von der Rechteckform der Glasscheiben sind der Anlage 8 zu entnehmen.

1	DIN EN 14449:2005-07	Glas im Bauwesen - Verbundglas und Verbund-Sicherheitsglas - Konformitätsbewertung/Produktnorm
2	DIN EN 1863-1:2012-02	Glas im Bauwesen - Teilvorgespanntes Glas - Teil 1: Definition und Beschreibung
3	Glasprodukte nach EN 1863-2 müssen ein Bruchbild für jede hergestellte Bauteilgröße aufweisen, bei dem der Flächenanteil an Bruchstücken unkritischer Größe größer als vier Fünftel der Gesamtfläche ist. Die Prüfung des Bruchbilds ist in Anlehnung an DIN EN 1863-1:2012-02, Abschnitt 8 durchzuführen. Als Bruchstücke unkritischer Größe dürfen alle Bruchstücke betrachtet werden, denen ein Kreis von 120 mm Durchmesser einbeschrieben werden kann.	
4	DIN EN ISO 527-3:2019-02	Kunststoffe - Bestimmung der Zugeigenschaften - Teil 3: Prüfbedingungen für Folien und Tafeln
5	Allgemeine Bauartgenehmigung Z-70.3-253 für "Verglasungen aus Verbund-Sicherheitsglas mit der Zwischenschicht SentryGlas® SG5000" vom 15.04.2020	

Die Kanten der Glasscheiben sind als "Polierte Kante" nach DIN EN 1863-1² auszuführen. Für die Maßtoleranzen und den maximalen Kantenversatz der Glasscheiben gilt DIN EN ISO 12543-5⁶.

Das Vordachwandprofil (Position 1 in Anlage 6) besteht entsprechend Anlage 5, 5.1 oder 5.2 aus einem stranggepressten Aluminiumprofil EN AW 6060 T66 nach DIN EN 755-2⁷. Die Druckstempel (Position 7 in Anlage 6) und die Fixierelemente mit Glassicherung (Position 4 in Anlage 6) werden aus Aluminium mit der Werkstoffnummer EN AW 6060 T66 hergestellt.

Der Abstand der Druckstempel untereinander und der Abstand der Fixierelemente mit Glassicherung kann Anlage 3 entnommen werden. Das planmäßige Anzugsmoment der Druckstempel und der Fixierelemente mit Glassicherung ist der Montageanleitung in Anlage 9 zu entnehmen.

Der Durchmesser der Lochbohrungen für die Sicherungsstifte beträgt 18 mm. Vorgaben zur Lage und Größe der hierfür erforderlichen Glasbohrungen werden in Anlage 4 gegeben. Die Kanten der Bohrungen sind nach DIN EN 1863-1² gesäumt auszuführen.

Das Kantenschutzprofil (Position 2 in Anlage 5) und die Hülse (Position 6 in Anlage 5) für die Fixierelemente mit Glassicherung bestehen aus POM-C. Das obere Verglasungsprofil (Position 10 in Anlage 5), das Auflageprofil (Position 3 in Anlage 5) sowie die Kunststoffscheibe für den Druckstempel (Position 8 in Anlage 5) bestehen aus EPDM.

Für die Aluminiumteile des Vordachs sind in Abhängigkeit von den jeweiligen Umgebungsbedingungen ggf. Korrosionsschutzmaßnahmen entsprechend DIN EN 1999-1-1⁸, Anhang D vorzusehen.

2.2 Bemessung

Für die Bemessung von linienförmig gelagerten Überkopfverglasungen mit der Vordachkonstruktion der Firma Pauli + Sohn GmbH gelten die Technischen Baubestimmungen, insbesondere die Normenreihe DIN 18008, sowie die nachfolgenden Bestimmungen.

Die Nachweise der Tragfähigkeit und Gebrauchstauglichkeit für die Glasscheiben sind nach DIN 18008 zu führen. Die linienförmige Lagerung ist an einer Seite beidseitig (Druck und Sog) normal zur Scheibenebene wirksam. Die Nachweise sind unter Berücksichtigung der Achsabstände der Druckstempel und der Fixierelemente zu führen. Bei Verwendung von VSG aus SentryGlas® SG5000 darf ein günstig wirkender Schubverbund nach der allgemeinen Bauartgenehmigung Z-70.3-253⁵ berücksichtigt werden.

Für die in Abschnitt 2.1 angegebenen Abmessungen der Verglasungen wurde die ausreichende Resttragfähigkeit experimentell nachgewiesen.

Die Tragfähigkeit und Gebrauchstauglichkeit des Vordachwandprofils aus Aluminium sind nach den Normen der Reihe DIN EN 1999⁸ in Verbindung mit den nationalen Anhängen nachzuweisen.

Der Nachweis des Anschlusses der Vordachwandprofile an eine tragfähige und ausgesteifte Unterkonstruktion ist in jedem Einzelfall nach geltenden Technischen Baubestimmungen, nach allgemeiner bauaufsichtlicher Zulassung und allgemeiner Bauartgenehmigung oder europäisch technischer Bewertung zu führen. Zum Anschluss sind ausschließlich bauaufsichtlich zugelassene Dübel und Verbindungsmittel zu verwenden. Hinsichtlich der Befestigung sind die Bohrungsabstände in der Anlage 3 zu beachten.

6	DIN EN ISO 12543-5:2022-03	Glas im Bauwesen-Verbundglas und Verbund-Sicherheitsglas - Teil 5: Maße und Kantenbearbeitung
7	DIN EN 755-2:2016-10	Aluminium und Aluminiumlegierungen - Stranggepresste Stangen, Rohre und Profile - Teil 2: Mechanische Eigenschaften
8	DIN EN 1999-1-1:2014-03	Eurocode 9: Bemessung und Konstruktion von Aluminiumtragwerken

2.3 Ausführung

Für die Ausführung von linienförmig gelagerten Überkopfverglasungen mit der Vordachkonstruktion der Firma Pauli + Sohn GmbH gelten die Technischen Baubestimmungen, insbesondere die Normenreihe DIN 18008, sowie die nachfolgenden Bestimmungen.

Das Vordach ist an geeignete Konstruktionen aus Beton, Stahl, Mauerwerk oder aus anderen tragfähigen Materialien zu befestigen. Vor der Montage muss die Konstruktion auf ihre Eignung hin überprüft werden. Das Vordach ist unter Vermeidung von Zwängungen und unter Beachtung der Montageanleitung nach Anlage 9 zu montieren. Die Montage ist von geeignetem Fachpersonal auszuführen.

Es dürfen mehrere Profile aneinandergereiht werden, um eine Scheibe aufzunehmen (z. B. Profil B = 1400 mm und B = 1600 mm zur Aufnahme einer Scheibe B = 2998 mm). Hierbei ist darauf zu achten, dass die maximale Scheibenbreite nicht überschritten wird und dass alle Druckstempel und die beiden äußeren Fixierelemente zum Einsatz kommen.

Alle Scheiben sind auf Kantenverletzungen zu prüfen. Scheiben mit Kantenverletzungen, die tiefer als 15 % in das Glasvolumen eingreifen, dürfen nicht verwendet werden.

Der zulässige Einbauwinkel des Vordachsystems ist auf dem Lieferschein anzugeben. Das Vordachsystem darf nur entsprechend dieser Angabe eingebaut werden (maximale Neigung der Verglasung gegenüber der Horizontalen 10°).

Die bauausführende Firma hat zur Bestätigung der Übereinstimmung des Überdachungssystems mit der von diesem Bescheid erfassten allgemeinen Bauartgenehmigung eine Übereinstimmungserklärung gemäß §§ 16 a Abs.5 i.V.m. 21 Abs. 2 MBO abzugeben.

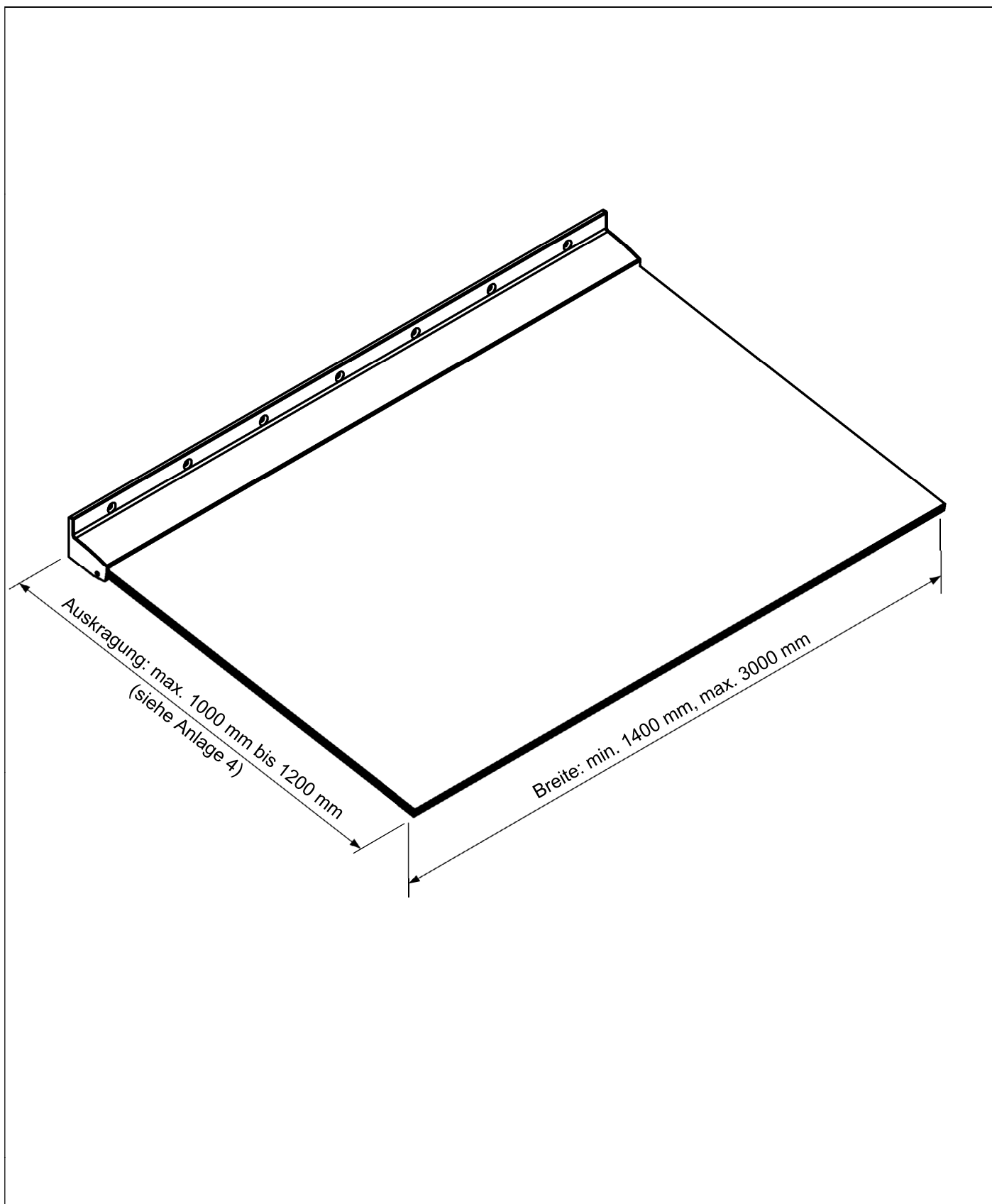
3 Bestimmungen für Nutzung, Unterhalt und Wartung

Bei Beschädigungen am Vordachsystem sind die beschädigten Komponenten umgehend auszutauschen bzw. die Beschädigungen fachgerecht zu beheben. Bis zu diesem Zeitpunkt ist die gefährdete Verkehrsfläche zum Schutz von Personen abzusperren.

Die Vordachsysteme dürfen nicht betreten werden. Wartungs- und Reinigungsarbeiten sind von der Vorderkante oder den Seiten auszuführen. Gegebenenfalls sind geeignete Hilfseinrichtungen (z. B. Gerüste, Hubsteiger) zu verwenden.

Andreas Schult
Referatsleiter

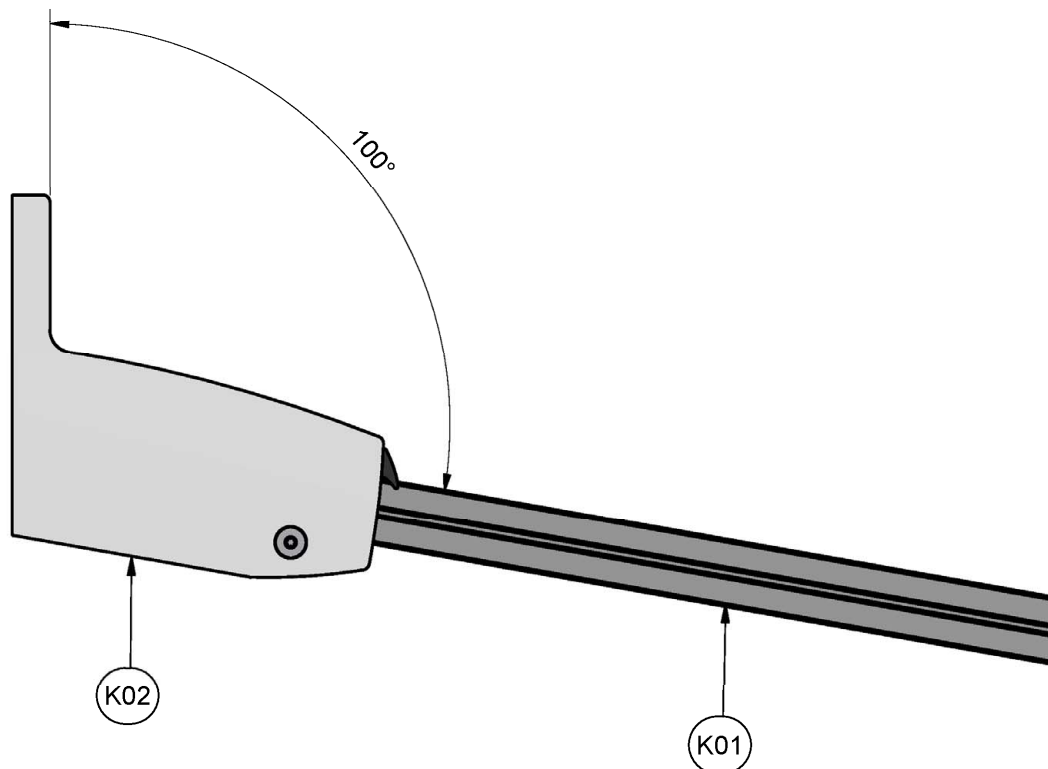
Beglaubigt
Dr.-Ing. Häßler



auskragendes, freitragendes Glasvordach

Isometrische Darstellung des Vordachsystems

Anlage 1



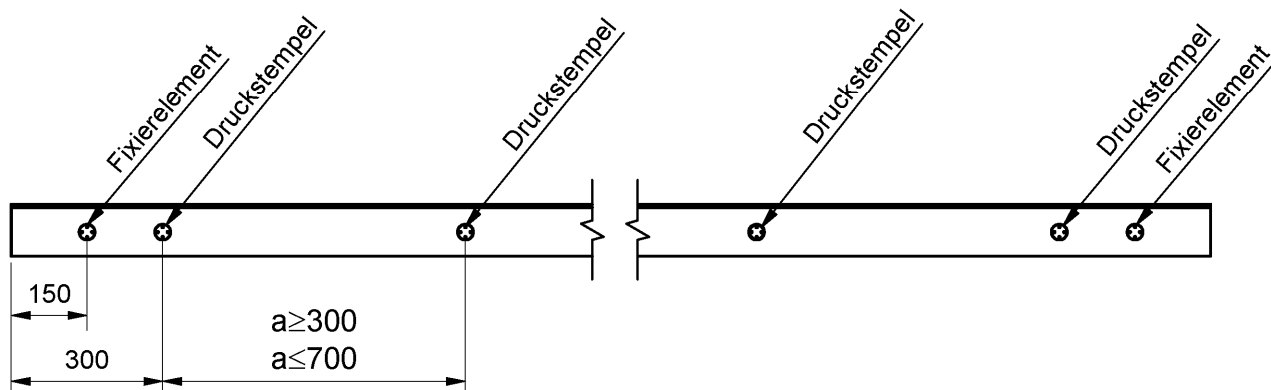
Komponente	Beschreibung
K01	Glasscheibe
K02	Wandanschluss

auskragendes, freitragendes Glasvordach

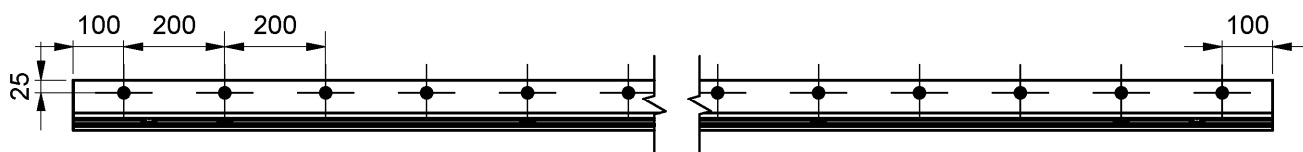
Seitenansicht des Vordachs

Anlage 2

Abstände Fixierelement mit Glassicherung und Druckstempel



Bohrungsabstände zur Befestigung an der Unterkonstruktion



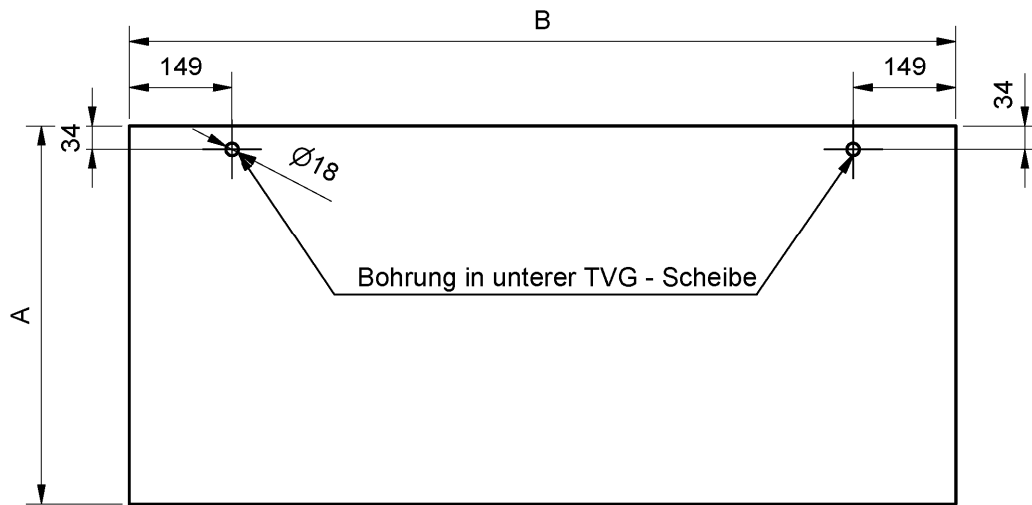
alle Angaben in mm

auskragendes, freitragendes Glasvordach

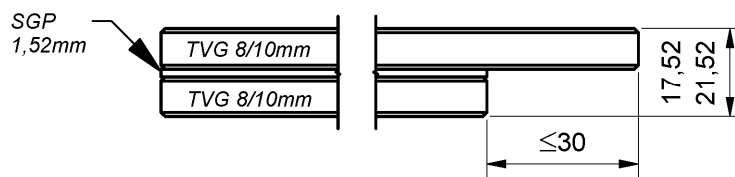
Vorderansicht / Ansicht von unten des Vordachs

Anlage 3

Glasabmessung



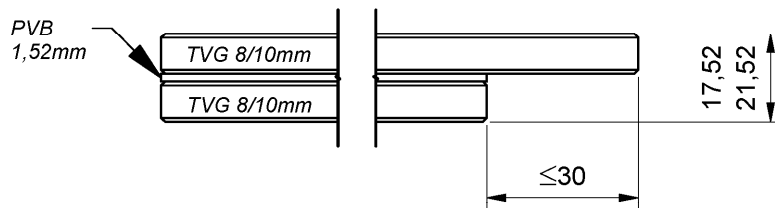
Glasaufbau SGP



alle Angaben in mm

Bezeichnung und Dicke	Zusammensetzung (von oben nach unten)	max. Ausladung "A"
VSG-TVG 17,52mm	TVG 8 + SentryGlas® SG 5000 1,52 (nach aBG Z-70.3-253) + TVG 8	1100mm
VSG-TVG 21,52mm	TVG 10 + SentryGlas® SG 5000 1,52 (nach aBG Z-70.3-253) + TVG 10	1200mm

Glasaufbau PVB



alle Angaben in mm

Bezeichnung und Dicke	Zusammensetzung (von oben nach unten)	max. Ausladung "A"
VSG-TVG 17,52mm	TVG 8 + PVB 1,52 + TVG 8	1000mm
VSG-TVG 21,52mm	TVG 10 + PVB 1,52 + TVG 10	1200mm

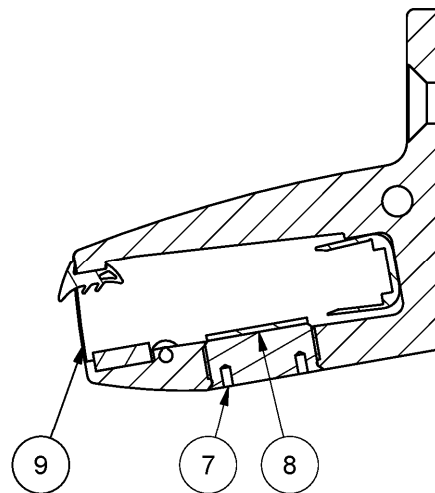
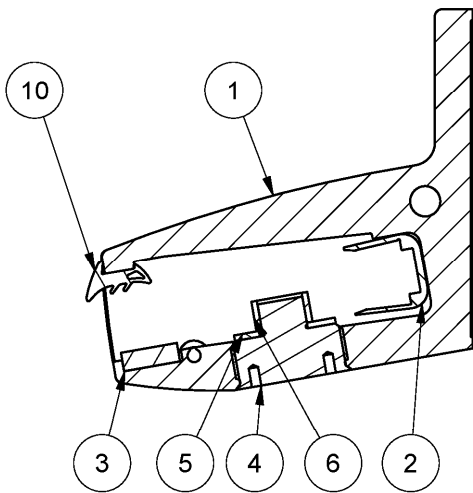
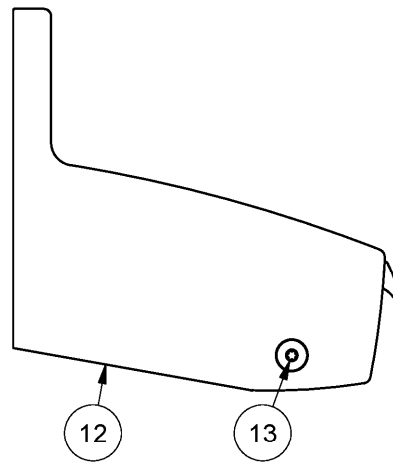
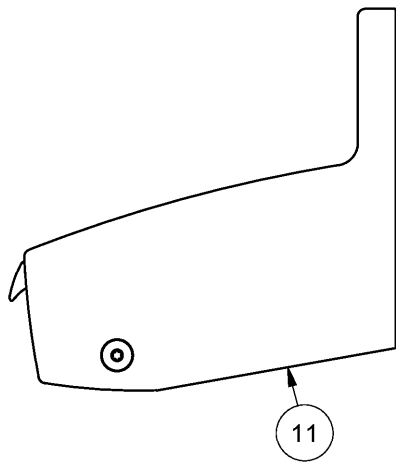
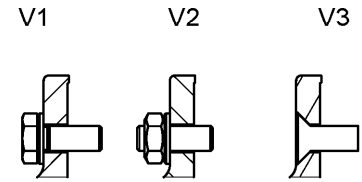
Alle Glaskanten sind poliert KPO (EN 1863-1:2012 und EN 12150-1:2020)

Die Unterseiten der jeweiligen Glasscheiben können bedruckt sein. Einbau und Nutzung von bedrucktem Glas darf nur entsprechend den harmonisierten Normen oder jeweils geltenden nationalen Bestimmungen erfolgen. Die Herstelleranweisungen zur Verwendung des bedruckten Glases sind zu beachten.

auskragendes, freitragendes Glasvordach	Anlage 4
Glasabmessungen / Glasaufbau K01	

1510E-17

Befestigungsarten	
V1	Anschluss mit Schrauben
V2	Anschluss mit Gewindebolzen
V3	Anschluss mit Senkschrauben



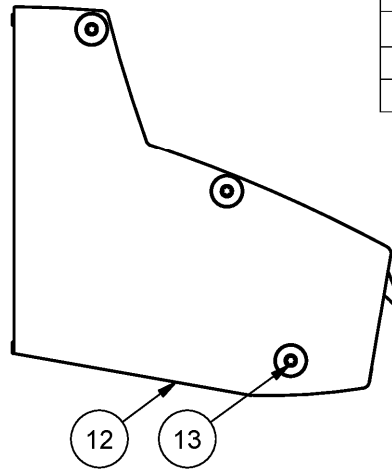
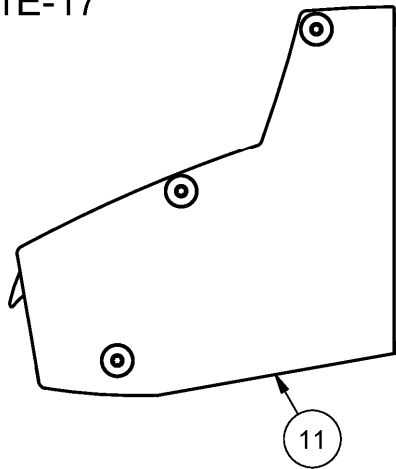
POSITION	ANZAHL	BAUTEILNUMMER	BESCHREIBUNG	MATERIAL
1	1	1510-1E-17	Vordachwandprofil	EN AW 6060 - T66
2	1	1510-2POM-17	Kantenschutzprofil mit LED-Nut	POM-C schwarz
3	1	1510-3EPDM	Auflageprofil	EPDM schwarz (Shore A 80)
4	2	1510-5E0	Fixierelement mit Glassicherung	EN AW 6060 - T66
5	2	1510-6EPDM	EPDM Scheibe	EPDM schwarz (Shore A 80)
6	2	1360POM-8	POM-Hülse Ø15xØ12x8mm	POM-C schwarz
7	3	1510-7E0	Druckstempel	EN AW 6060 - T66
8	3	1510-8EPDM	EPDM Scheibe	EPDM schwarz (Shore A 80)
9	2	1510-10KL	Klebepad zu Abdeckkappe 1510-9E0L-R	D8405 Acrylat-Schaum 0,5mm
10	1	1510-4EPDM	oberes Verglasungsprofil zu 1510	EPDM schwarz (Shore A 70)
11	1	1510-9E0-R	Abdeckkappe rechts zu 1510	EN AW 6060 - T66
12	1	1510-9E0-L	Abdeckkappe links zu 1510	EN AW 6060 - T66
13	2	S9478A2D4,2x19	Blehschraube A2 mit Torx Antrieb	A2

auskragendes, freitragendes Glasvordach

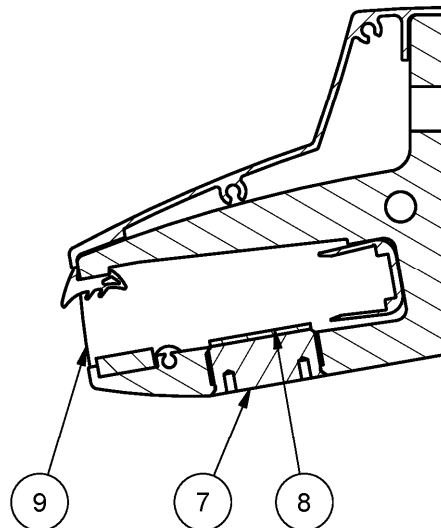
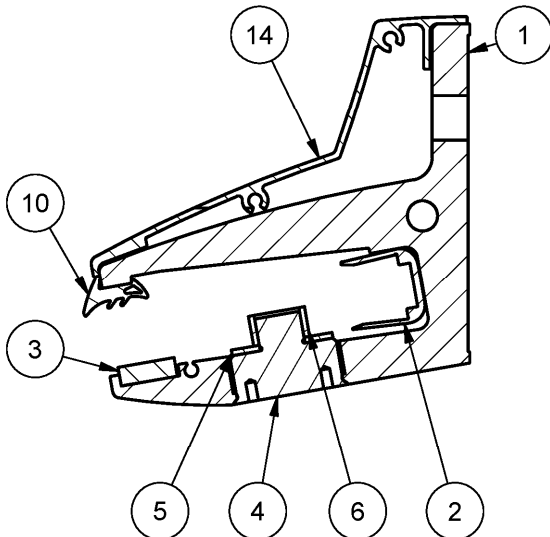
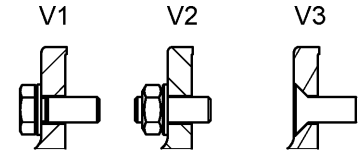
Komponente K02

Anlage 5

1511E-17



Befestigungsarten	
V1	Anschluss mit Schrauben
V2	Anschluss mit Gewindebolzen
V3	Anschluss mit Senkschrauben



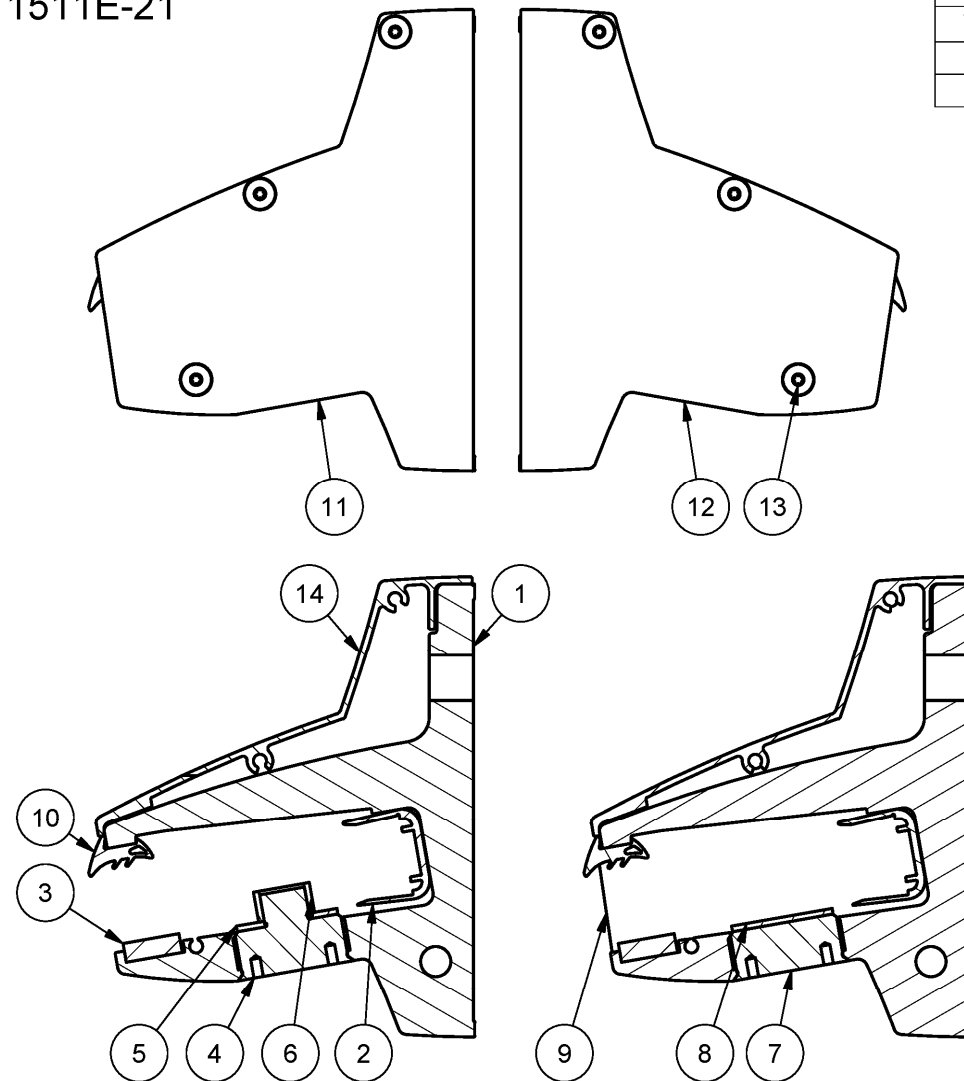
POSITION	ANZAHL	BAUTEILNUMMER	BESCHREIBUNG	MATERIAL
1	1	1511-1E-17	Vordachwandprofil	EN AW 6060 - T66
2	1	1510-2POM-17	Kantenschutzprofil mit LED-Nut	POM-C schwarz
3	1	1510-3EPDM	Auflageprofil	EPDM schwarz (Shore A 80)
4	2	1510-5E0	Fixierelement mit Glassicherung	EN AW 6060 - T66
5	2	1510-6EPDM	EPDM Scheibe	EPDM schwarz (Shore A 80)
6	2	1360POM-8	POM-Hülse Ø15xØ12x8mm	POM-C schwarz
7	3	1510-7E0	Druckstempel	EN AW 6060 - T66
8	3	1510-8EPDM	EPDM Scheibe	EPDM schwarz (Shore A 80)
9	2	1510-10KL	Klebeпад zu Abdeckkappe 1510-3E0	D8405 Acrylat-Schaum 0,5mm
10	1	1510-4EPDM	oberes Verglasungsprofil	EPDM schwarz (Shore A 70)
11	1	1511-3E0-R	Abdeckkappe zu 1511E-17, rechts	EN AW 6060 - T66
12	1	1511-3E0-L	Abdeckkappe zu 1511E-17, links	EN AW 6060 - T66
13	6	S9478A2D4,2x19	Blechschrabe A2 mit Torx Antrieb	A2
14	1	1511-2E	Abdeckblende zu Vordachwandprofil	EN AW 6060 - T66

auskragendes, freitragendes Glasvordach

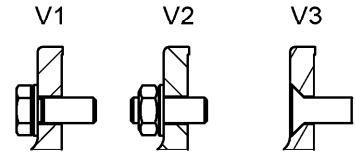
Komponente K02

Anlage 5.1

1511E-21



Befestigungsarten	
V1	Anschluss mit Schrauben
V2	Anschluss mit Gewindebolzen
V3	Anschluss mit Senkschrauben



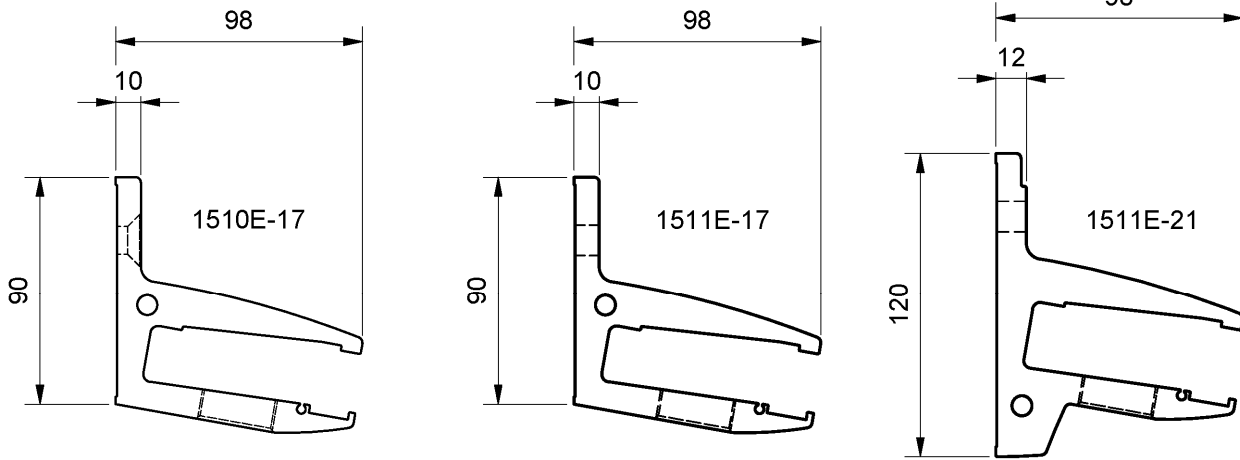
POSITION	ANZAHL	BAUTEILNUMMER	BESCHREIBUNG	MATERIAL
1	1	1511-1E-21	Vordachwandprofil	EN AW 6060 - T66
2	1	1510-2POM-21	Kantenschutzprofil mit LED-Nut	POM-C schwarz
3	1	1510-3EPDM	Auflageprofil	EPDM schwarz (Shore A 80)
4	2	1510-5E0	Fixierelement mit Glassicherung	EN AW 6060 - T66
5	2	1510-6EPDM	EPDM Scheibe	EPDM schwarz (Shore A 80)
6	2	1360POM-8	POM-Hülse Ø15xØ12x8mm	POM-C schwarz
7	3	1510-7E0	Druckstempel	EN AW 6060 - T66
8	3	1510-8EPDM	EPDM Scheibe	EPDM schwarz (Shore A 80)
9	2	1511-5KL	Klebeepad zu Abdeckkappe 1511-4E0	D8405 Acrylat-Schaum 0,5mm
10	1	1510-4EPDM	oberes Verglasungsprofil	EPDM schwarz (Shore A 70)
11	1	1511-4E0-R	Abdeckkappe zu 1511E-21, rechts	EN AW 6060 - T66
12	1	1511-4E0-L	Abdeckkappe zu 1511E-21, links	EN AW 6060 - T66
13	6	S9478A2D4,2x19	Blechschaube A2 mit Torx Antrieb	A2
14	1	1511-2E	Abdeckblende zu Vordachwandprofil	EN AW 6060 - T66

auskragendes, freitragendes Glasvordach

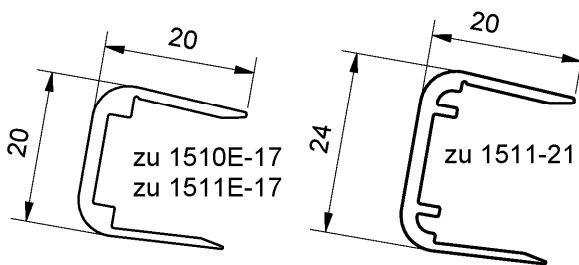
Komponente K02

Anlage 5.2

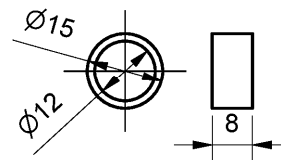
Pos.1 - Vordachwandprofil -



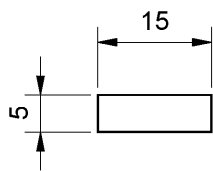
Pos.2 - Kantenschutzprofil mit LED-Nut -



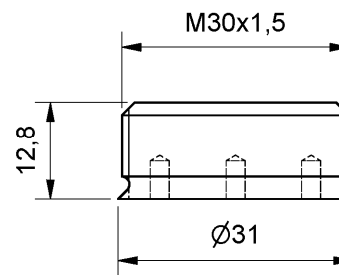
Pos.6 - POM-Hülse -



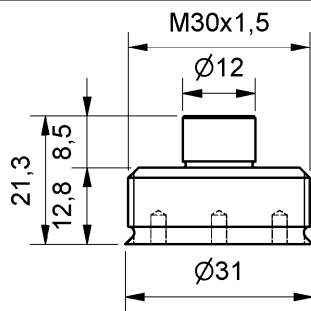
Pos.3 - Auflageprofil -



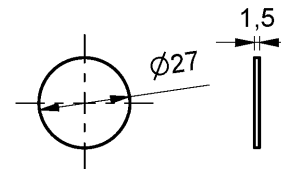
Pos.7 - Druckstempel -



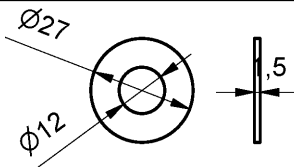
Pos.4 - Fixierelement mit Glassicherung -



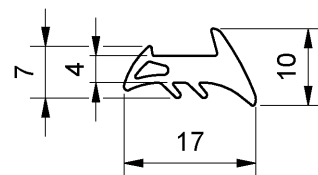
Pos.8 - EPDM Scheibe -



Pos.5 - EPDM Scheibe -



Pos.10 - Oberes Verglasungsprofil -

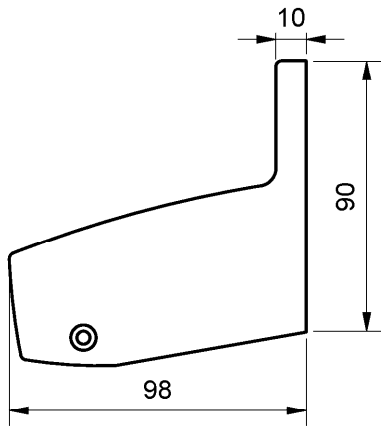


auskragendes, freitragendes Glasvordach

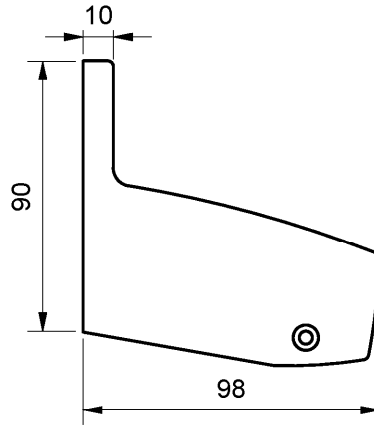
Bestandteile der Komponente K02

Anlage 6

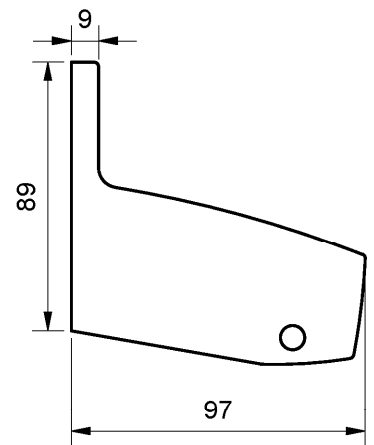
Pos.11 - Abdeckkappe rechts
1510E-17 -



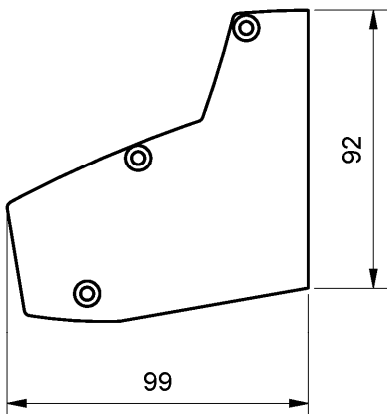
Pos.12 - Abdeckkappe links
1510E-17 -



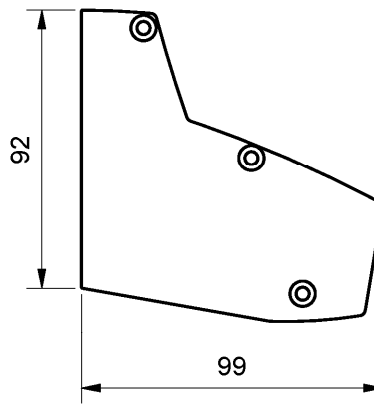
Pos.9 - Klebepad
1510E-17 u. 1511E-17 -



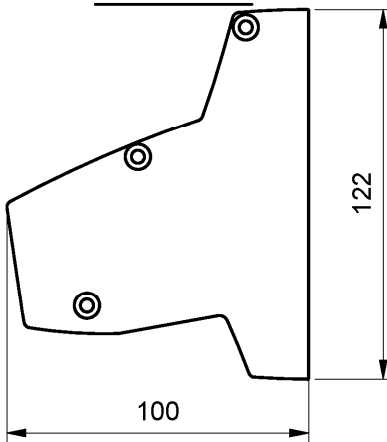
Pos.11 - Abdeckkappe rechts
1511E-17 -



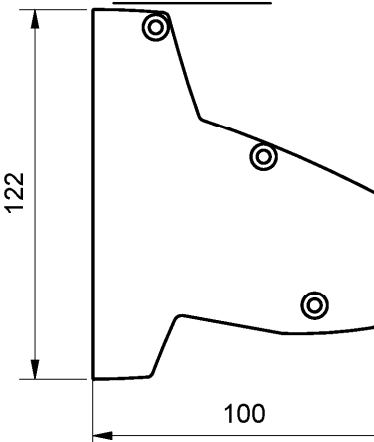
Pos.12 - Abdeckkappe links
1511E-17 -



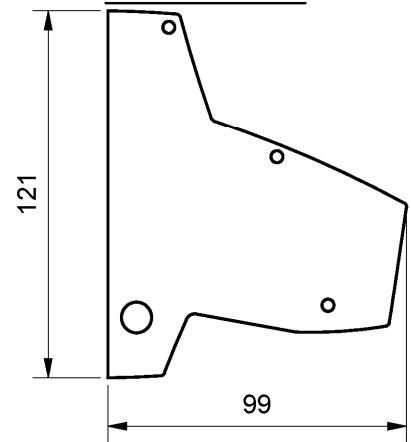
Pos.11 - Abdeckkappe rechts
1511E-21 -



Pos.12 - Abdeckkappe links
1511E-21 -



Pos.9 - Klebepad
zu 1511E-21 -



auskragendes, freitragendes Glasvordach

Bestandteile der Komponente K02

Anlage 7

Polygonale Glasscheiben, gekrümmte Ränder und Ausschnitte

Abb.1.1

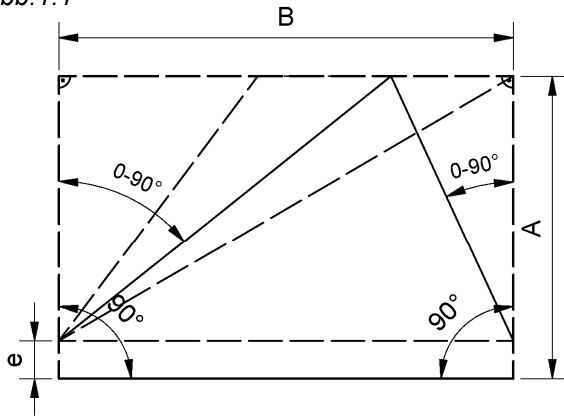


Abb.1.2

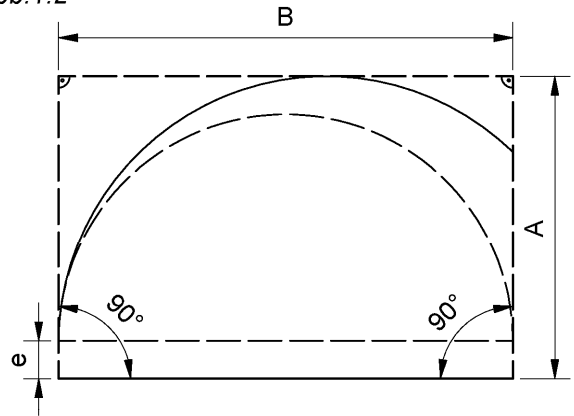


Abb.1.3

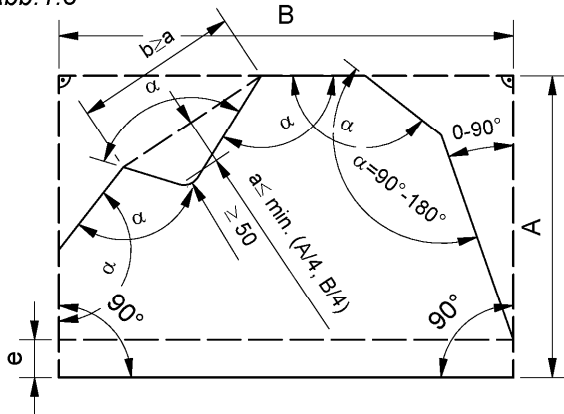


Abb.1.4

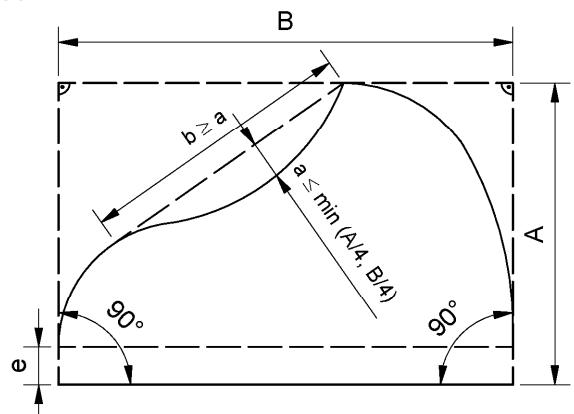


Abb.1.5

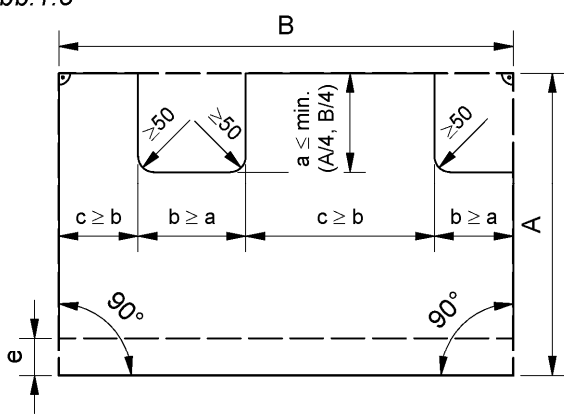
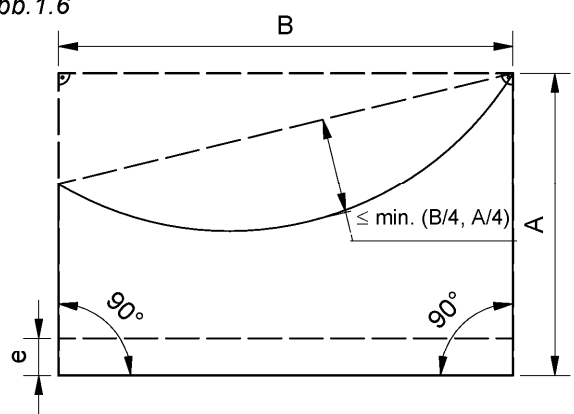


Abb.1.6



- Alle Ecken von polygonalen Glasscheiben müssen mit Ausnahme von Dreiecksscheiben stumpfwinklig sein ($\alpha=90-180^\circ$, Abb. 1.1)
- Alle Längen b und Tiefen a von Ausschnitten oder konvexen Kanten dürfen nicht größer als $1/4$ der Länge der kürzeren Seite des umschreibenden Rechtecks der Glasscheibe sein.
- Längen von Ausschnitten b müssen größer sein als deren Tiefen a . Alle Innenecken sind abzurunden ($R=\min. 50\text{mm}$)
- Abstände zwischen Ausschnitten und Seitenkanten, sowie zwischen zwei Ausschnitten c müssen größer sein als die Länge des Ausschnittes b .
- Die Zulässigkeit von Polygonscheiben mit spitzwinkligen vorderen Ecken (ausgen. Dreiecksscheiben nach Abb. 1.1), konkaven Seitenkanten oder Ausschnitten entlang der Seitenkanten (ausgen. ausgeschnittene Vorderecken, Abb. 1.5) ist nach Herstelleranweisung zu prüfen.

auskragendes, freitragendes Glasvordach

Komponente K01 Zulässige Abweichungen von der Rechteckform

Anlage 8

Montageanleitung

Vor Montage des Vordaches ist durch Kontrolle (z.B. der Lieferscheine) sicherzustellen, das nur Bauteile (d.h. Wandanschluss incl. Zubehör sowie die Glasscheibe) entsprechend den Bestimmungen dieser allgemeinen bauaufsichtlichen Zulassung Verwendung finden.

1. Bohrungen anzeichnen und entsprechend dem gewählten Verbindungsmittel bohren.
2. Wandanschluss Pos.1 mit dem Untergrund durch das gewählte Verbindungsmittel verschrauben.
3. Stecken Sie nun das Kantenschutzprofil Pos.2 auf die hintere Glaskante.
4. Führen Sie als nächstes die Glasscheibe mit dem aufgestecktem Kantenschutzprofil in den Wandanschluss. Das Auflageprofil Pos.3 ist bereits vormontiert. Die Bohrungen müssen in der unteren Scheibe sein.
5. Sichern Sie nun als nächstes die Glasscheibe gegen herausrutschen, durch einschrauben des Fixierelements mit Glassicherung Pos.4. Die Pom Hülse Pos.5 ist bereits vormontiert, Anzugsmoment 8Nm.
6. Fixieren Sie die Glasscheibe durch einschrauben der Druckstempel Pos. 6, Anzugsmoment 8Nm.
7. Ziehen Sie das obere Verglasungsprofil Pos.11 ein.
8. Montieren Sie die Abdeckkappe rechts Pos.10 und Abdeckkappe links Pos.9 mit dem Klebepad Pos.8 und der Blechschraube Pos.12

auskragendes, freitragendes Glasvordach

Montageanleitung

Anlage 9